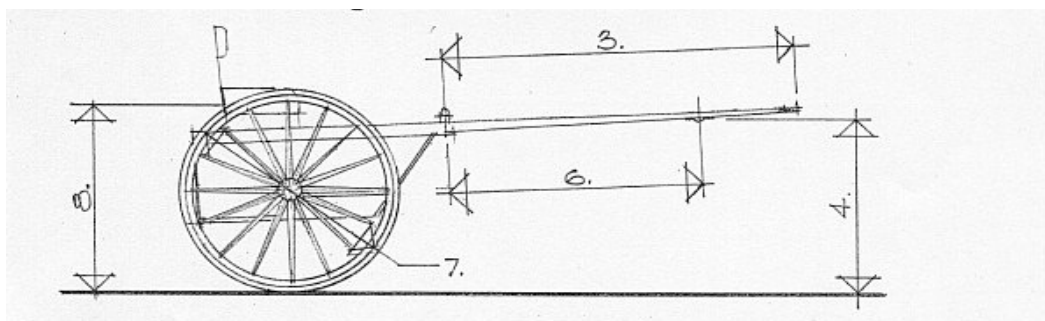


### Indicatieve maattabel voor tweewielers



#### Alle maten in centimeters

Paard	102	112	122	132	142	152	162	173	183
Stokmaat									
<b>Lamoebomen</b>									
3 Lengte van top tot dwarshout	127	140	152	165	178	190	203	216	228
4 Hoogte bij de stophaak	69	74	81	89	94	101	109	114	122
Breedte tussen de bomen ter									
5 hoogte van de stophaken	51	53	56	58	61	63	66	68	71
6 Stophaak tot dwarshout	94	103	112	120	129	137	147	157	167
<b>Wielen</b>									
7 Diameter	76	86	91	101	107	117	122	132	137
<b>Zitting</b>									
8 Hoogte	69-76	74-84	81-91	89-99	94-107	101-114	109-122	114-129	122-137

#### Onderstaande verhoudingen zijn vooral van toepassing voor paarden, minder voor kleine pony's

De bomen liggen op juiste plaatsen in de lichtogen en hinderen het paard het minst in zijn bewegingen wanneer de steunpunten voor de lichtogen of stophaken zich bevinden op een afstand van de zweng gelijk aan  $\frac{7}{8}$  van de hoogte van het paard en  $\frac{3}{4}$  van de paardehoogte boven de grond.